

第24回上牧CUP ブロック表

	1	2	3	4
Aブロック	芥川	西大冠	雄踏	南輝
Bブロック	ファルコン	北大冠	下鳥羽	Esse
Cブロック	北摂	桜台	神久呂	富樫
Dブロック	上牧	朱雀	綾野	押水

Aブロック

	芥川	西大冠	雄踏	南輝	勝ち点	得点	失点	得失点差	順位
芥川		0 - 2	0 - 0	6 - 1	4	6	3	3	2
西大冠	2 - 0		4 - 1	2 - 0	9	8	1	7	1
雄踏	0 - 0	1 - 4		3 - 0	4	4	4	0	3
南輝	1 - 6	0 - 2	0 - 3		0	1	11	-10	4

Bブロック

	ファルコン	北大冠	下鳥羽	Esse	勝ち点	得点	失点	得失点差	順位
ファルコン		0 - 0	4 - 0	15 - 0	7	19	0	19	1
北大冠	0 - 0		4 - 0	11 - 0	7	15	0	15	2
下鳥羽	0 - 4	0 - 4		5 - 0	3	5	8	-3	3
Esse	0 - 15	0 - 11	0 - 5		0	0	31	-31	4

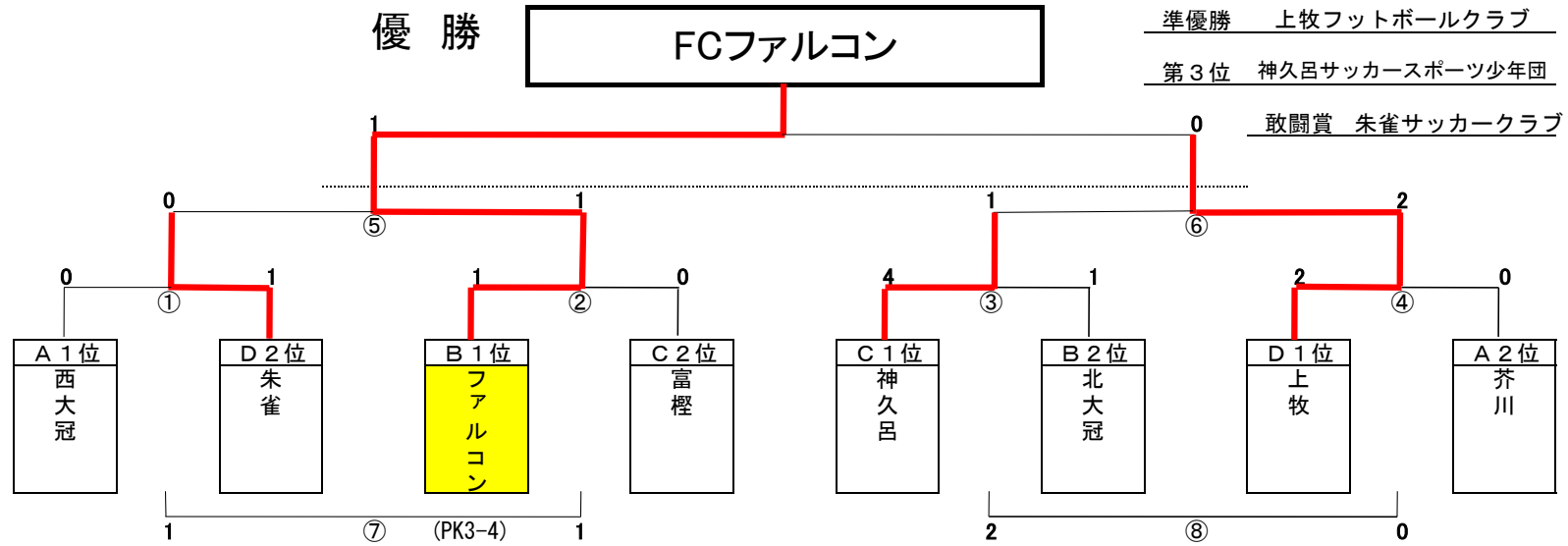
Cブロック

	北摂	桜台	神久呂	富樫	勝ち点	得点	失点	得失点差	順位
北摂		0 - 7	0 - 6	0 - 8	0	0	21	-21	4
桜台	7 - 0		0 - 1	1 - 1	4	8	2	6	3
神久呂	6 - 0	1 - 0		1 - 0	9	8	0	8	1
富樫	8 - 0	1 - 1	0 - 1		4	9	2	7	2

Dブロック

	上牧	朱雀	綾野	押水	勝ち点	得点	失点	得失点差	順位
上牧		3 - 0	3 - 0	5 - 0	9	11	0	11	1
朱雀	0 - 3		1 - 1	5 - 0	4	6	4	2	2
綾野	0 - 3	1 - 1		1 - 0	4	2	4	-2	3
押水	0 - 5	0 - 5	0 - 1		0	0	11	-11	4

決勝トーナメント



NO	KICK OFF	チ	ー	ム	V	S	チ	ー	ム	審	判
①	9:20	A 1位		西大冠	0-1		D 2位		朱雀	本	部
②	10:00	B 1位		ファルコン	1-0		C 2位		富樫	①	負
③	10:40	C 1位		神久呂	4-1		B 2位		北大冠	②	負
④	11:20	D 1位		上牧	2-0		A 2位		芥川	③	負
⑤	12:00	①勝		朱雀	0-1		②勝		ファルコン	④	負
⑥	12:40	③勝		神久呂	1-2		④勝		上牧	⑤	負
⑦	1:20	①負		西大冠	1-1 (PK3-4)		②負		富樫	⑥	負
⑧	2:00	③負		北大冠	2-0		④負		芥川	⑦	負
⑨	2:40	⑤負		朱雀	1-4		⑥負		神久呂	⑧	負
⑩	3:20	⑤勝		ファルコン	1-0		⑥勝		上牧	本	部

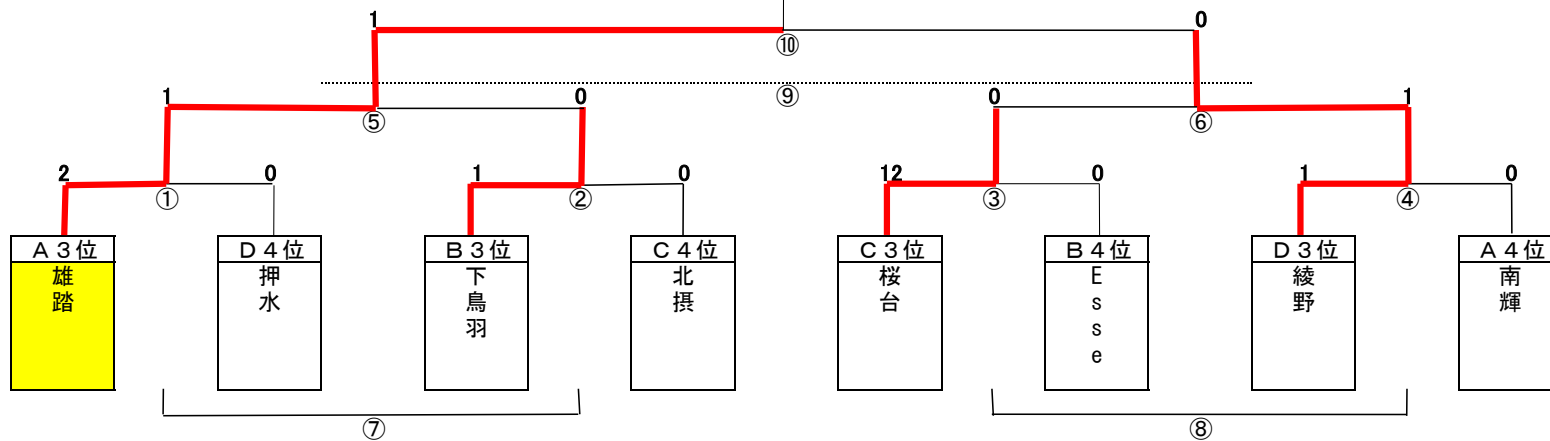
下位トーナメント

下位トーナメント優勝

雄踏サッカースポーツ少年団

準優勝 綾野サッカースポーツ少年団

第3位 高槻桜台FC



NO	KICK OFF	チ	ー	ム	V	S	チ	ー	ム	審	判
①	9:20	A 3位		雄踏	2-0		D 4位		押水	本部	
②	10:00	B 3位		下鳥羽	1-0		C 4位		北摂	① 負	
③	10:40	C 3位		桜台	12-0		B 4位		Esse	② 負	
④	11:20	D 3位		綾野	1-0		A 4位		南輝	③ 負	
⑤	12:00	①勝		雄踏	1-0		②勝		下鳥羽	④ 負	
⑥	12:40	③勝		桜台	0-1		④勝		綾野	⑤ 負	
⑦	1:20	①負		押水	0-4		②負		北摂	⑥ 負	
⑧	2:00	③負		Esse	9-0		④負		南輝	⑦ 負	
⑨	2:40	⑤負		下鳥羽	0-3		⑥負		桜台	⑧ 負	
⑩	3:20	⑤勝		雄踏	1-0		⑥勝		綾野	⑨ 負	